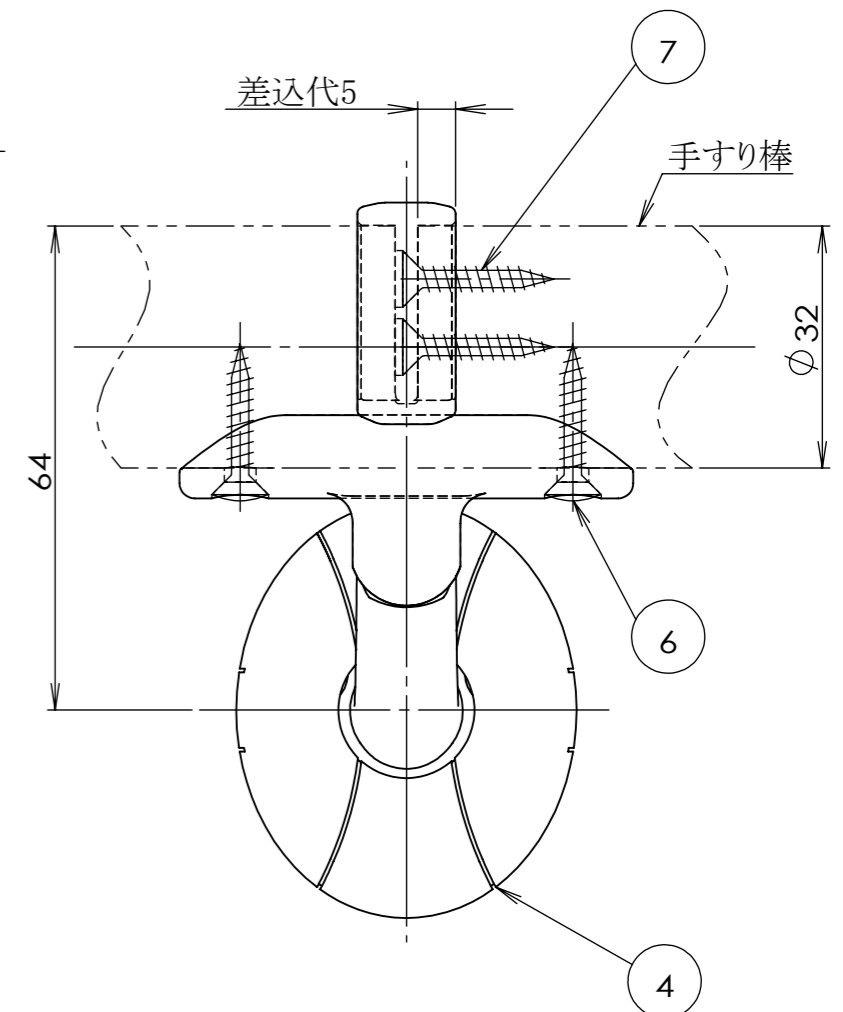
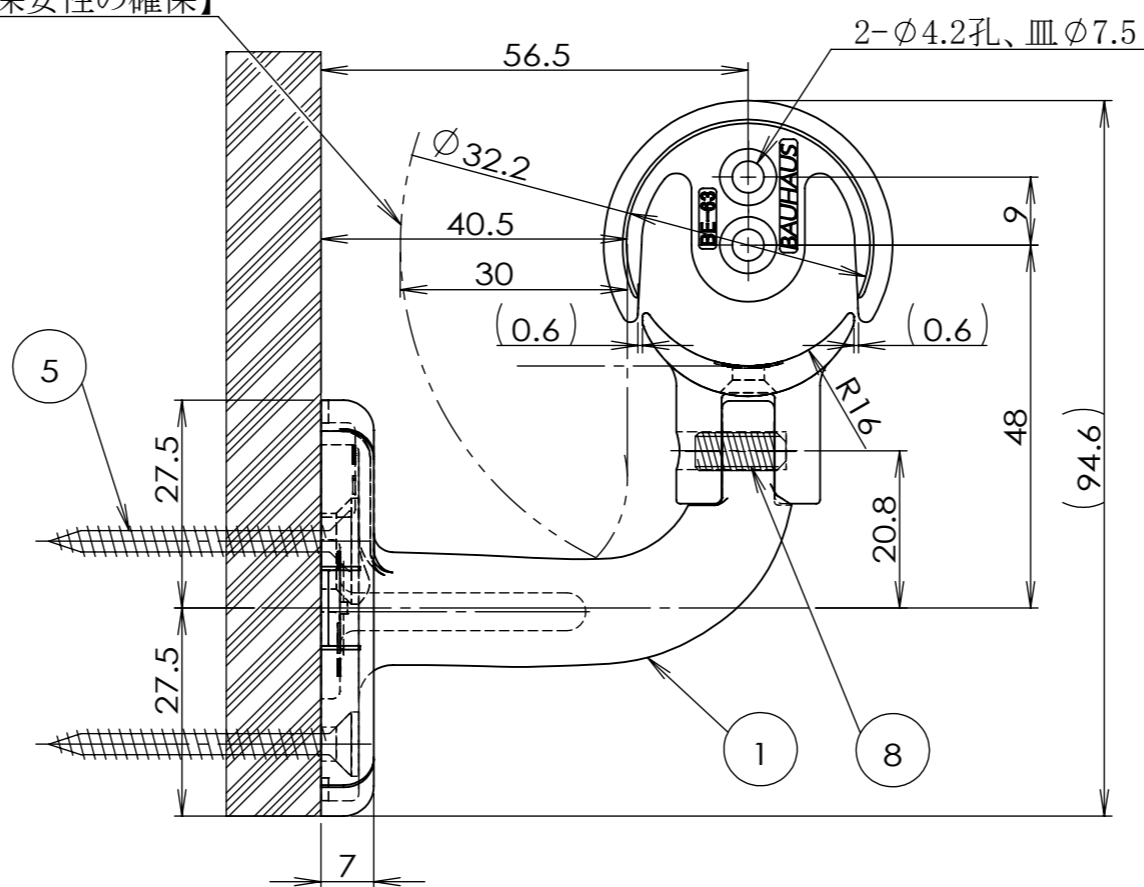
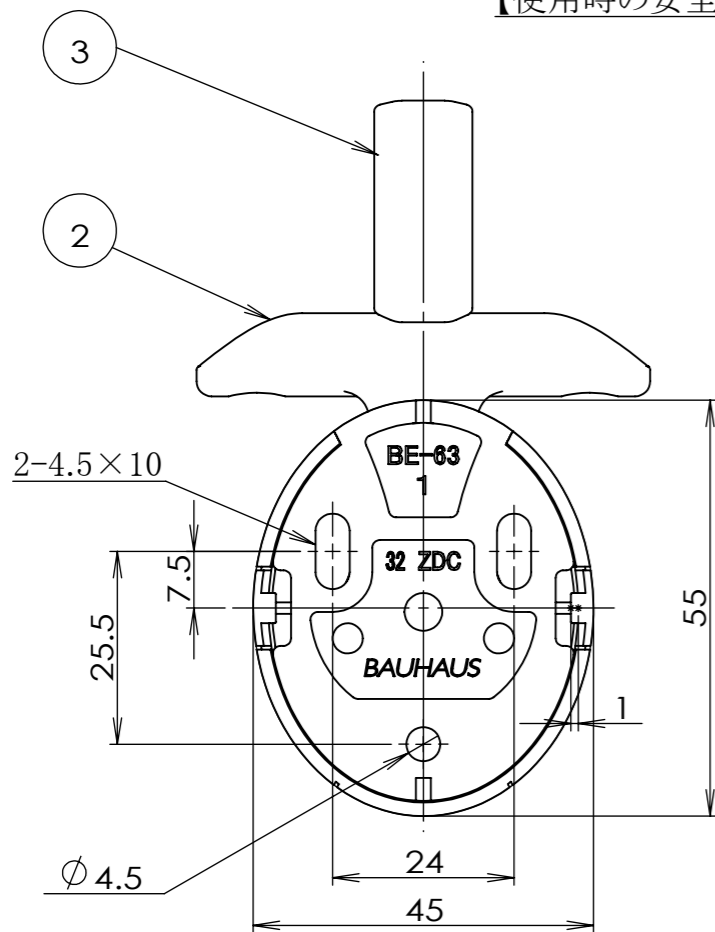


BL基準の領域を図示  
【使用時の安全性及び保安性の確保】



品番	名称	数量	材質	表面処理	備考
9	六角棒スパナ 呼び2.5	1	S45C		
8	首振り止めねじ M5×12	1	SWCH18A	Ep-Fe/Zn8CM1	六角穴付き止めねじ くぼみ先
7	リング取付けねじ φ3.5×20	2	SWCH18A	Ep-Fe/Zn8CM1	+皿タッピンねじ1種溝付き
6	受け取付けねじ φ3.5×20	2	SWCH18A	頭部本体同色塗装	+丸皿タッピンねじ1種溝付き
5	壁用取付けねじ φ4×40	3	SWCH18A	Ep-Fe/Zn8CM1	+皿タッピンねじ1種溝付き
4	化粧カバー	1	ABS	色指定焼付塗装	色調は表参照
3	32ジョイントリング	1	ZDC2	色指定焼付塗装	色調は表参照
2	32ジョイントブラケットカバー付受け	1	ZDC2	色指定焼付塗装	色調は表参照
1	32ジョイントブラケットカバー付座	1	ZDC2	色指定焼付塗装	色調は表参照

記事

商品コード	品名	品番	色調
0406090	セレクト32 ジョイントブラケット横型カバー付	BE-63B	ブラウン
0406091	セレクト32 ジョイントブラケット横型カバー付	BE-63G	ゴールド
0406092	セレクト32 ジョイントブラケット横型カバー付	BE-63S	シルバー

名称	BAUHAUS セレクト32 ジョイントブラケットカバー付 組立図		製図月日	承認	検図	設計	製図
	図番	尺度 1/1					

マツロク株式会社  
MAZROC CO., LTD.